

P U E R T A S
f **Ferroflex**



Cerramientos industriales

Fenroll 150

Puerta rápida

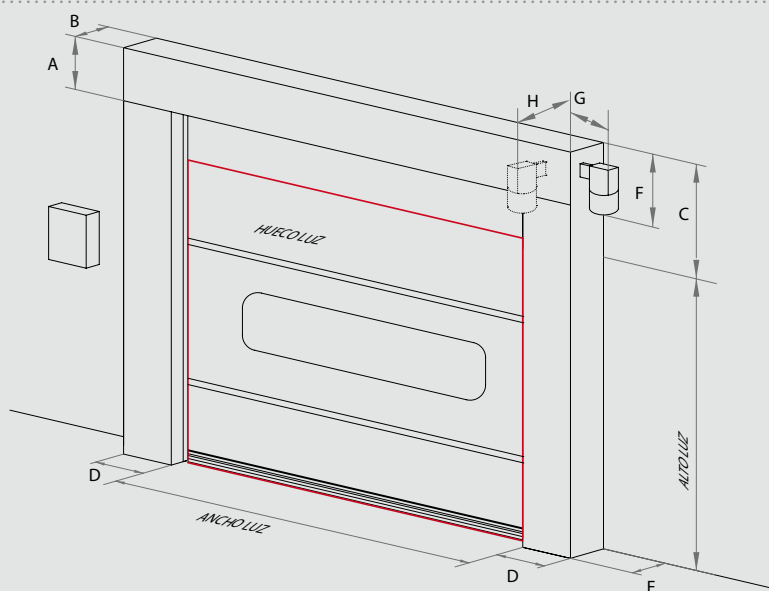
La puerta enrollable Fenroll 150 ha sido diseñada para huecos donde el paso sea muy intenso. Ofreciendo una gran resistencia al aire, por su reducido tamaño y su estanqueidad, es ideal para zonas de paso en almacenes, laboratorios y muelles

de carga. También ayuda a mantener zonas protegidas de las corrientes de aire y para control entrada de personal; así como la climatización de naves y amortiguación de ruidos. Los diferentes sistemas de seguridad que ofrece la Fenroll 150, la hace una de

las puertas más preparadas del mercado, tanto para maquinaria móvil como para peatones.



Fenroll Inoxidable



Dimensiones en mm	A	B	C	D	E	F	G	H
Fenroll	250	300	500	150	110	400	300	300

La estructura puede ser en acabado color Ral a elegir por el cliente. También existe la posibilidad de fabricarlas en acero inoxidable 304 y 316. Disponemos de diferentes colores de lona de PVC, y el acabado puede ser con mirillas, o bien con algún serigrafiado. La Fenroll dispone de los sistemas de seguridad más avanzados en puertas rápidas; por ello dispone de la certificación Europea UNE EN 13241-1:2004 de obligado cumplimiento.

Sistemas de apertura



Colores estándar

Blanco RAL 9016	Azul RAL 5005
Crema RAL 1014	Azul RAL 5002
Amarillo RAL 1003	Verde RAL 6026
Naranja RAL 2008	Gris RAL 7038
Naranja RAL 2011	Gris RAL 7037
Rojo RAL 3020	Negro RAL 9005

Ferpal

Puerta rápida

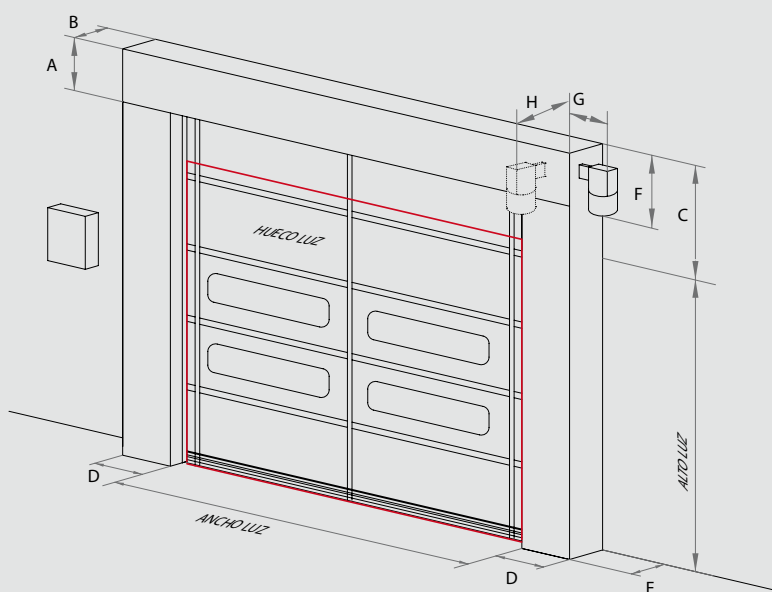
La puerta apilable Ferpal ha estado ideada para un uso intensivo en grandes huecos. Ofrece una gran resistencia a las fuertes corrientes de aire y por ello es ideal en los huecos exteriores de naves industriales. Gracias a su estanqueidad permite aislar diferentes áreas de trabajo, así como

de las inclemencias medioambientales. Permite acondicionar y climatizar grandes naves para una mayor comodidad para los trabajadores, sin interrumpir el paso fluido de mercancías. La Ferpal es de las puertas exteriores la que posee unos dinteles más reducidos, aprovechando al máximo el

hueco disponible. Sus componentes han sido diseñados y probados en las situaciones meteorológicas más adversas habiendo superado todas excelentemente.



Ferpal Inoxidable



Dimensiones en mm	A	B	C	D	E	F	G	H
Ferpal 220	220	200	900	220	200	400	400	350
Ferpal 250	250	250	1100	250	250	500	450	350
Ferpal 300	300	300	1300	300	300	500	450	350

La puerta Ferpal, es una puerta capacitada para resistir grandes corrientes de aire, gracias a que ésta está reforzada por barras transversales de refuerzo. Se puede fabricar en acabado Ral elegido por el cliente, además de en acero inoxidable 304 y 316. Con gran variedad de colores de PVC, permite la instalación de mirillas, logrando una gran visibilidad. También se pueden hacer grandes serigrafiados. La puerta Ferpal cumple con la Normativa Europea UNE EN 13241-1:2004 de obligado cumplimiento.

Sistemas de apertura



Colores estándar

Blanco RAL 9016	Azul RAL 5005
Crema RAL 1014	Azul RAL 5002
Amarillo RAL 1003	Verde RAL 6026
Naranja RAL 2008	Gris RAL 7038
Naranja RAL 2011	Gris RAL 7037
Rojo RAL 3020	Negro RAL 9005

Secflex

Puerta Seccional
Ferroflex

Las puertas Seccionales, tanto las panelables como las acristaladas, son la solución ideal para ofrecer un cierre de seguridad perfectamente estanco en el exterior de cualquier edificio, combinando una calidad excepcional con una gran seguridad de

funcionamiento a lo largo del tiempo. Su fácil manejo, la posibilidad de incorporarle cualquier sistema de apertura y combinado con una gran variedad estética de acabados para todo tipo de huecos, la hace una puerta única en el sector.

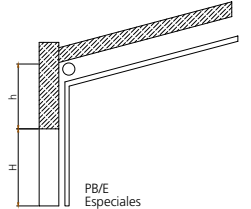
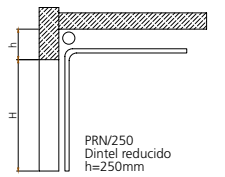
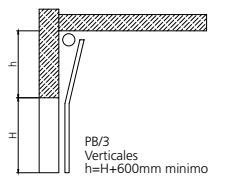
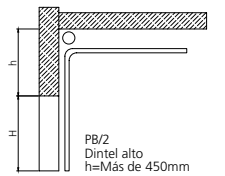
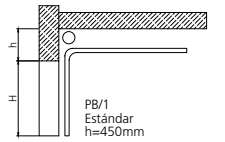
Conjunto seccional con rápida.



Punto de carga.



Croquis seccional



Las puertas seccionales están fabricadas con paneles de chapa de acero de dos caras, de 40mm de grosor y rellenos de espuma de poliuretano expandido que, con la juntas de estanqueidad alrededor de toda la puerta, les proporcionan un gran aislamiento térmico. Las guías están fabricadas en acero galvanizado, así como los herrajes. Las ruedas de elevación de nylon evitan el ruido durante la maniobra. El acabado de la chapa es laminado gofrado, lacado en blanco en la parte interior, y en la exterior según los colores indicados en el recuadro. Se le pueden instalar ventanillas para tener visibilidad. Para una mayor fluidez en el paso de personal, se les pueden instalar puertas peatonales.

Las puertas seccionales pueden funcionar de modo manual o automático. Cumple con la Normativa Europea UNE EN 13241-1:2004 de obligado cumplimiento.



Sección panel

Sistemas de apertura



Radar



Mando a distancia



Fotocélula



Campo magnético



Tirador



Pulsador

Colores

Blanco
RAL 9010

Rojo
RAL 3000

Silver
RAL 9006

Verde
RAL 6009

Marron
RAL 8014

Azul
RAL 5010

Enalflex

Puerta enrollable
de aluminio

Cierre de gran seguridad y vistosidad, la puerta enrollable de aluminio, es una gran opción en huecos con dintel limitado, protegiendo la entrada con la última tecnología en extrusionado de aluminio proporcionando una gran resistencia. Gracias a sus componentes diseñados para

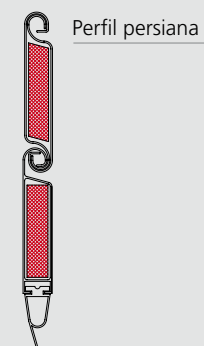
la estabilización del movimiento, la puerta da una fiabilidad y un estancamiento perfectos. Opcional en varios colores y con las opciones de aperturas existentes en el mercado, permite darle gran variedad de usos en el mundo industrial.



Las lamas de la puerta están formadas por perfil de doble chapa en aluminio liso, relleno de polietileno, y lacada. Las puertas van equipadas con motores y sistemas ideados para trabajar de forma intensiva sin que repercuta en su rendimiento. Disponen de guías laterales con juntas antifricción que evitan ruidos durante la maniobra. El motorreductor está instalado sobre un eje de macizo calibrado que incluye un sistema antipandeo, para su perfecto funcionamiento, y así obtener una mayor fluidez en el paso de la misma.

Existe la posibilidad de incorporar mirillas y rejillas de ventilación.

Cumple con la Normativa Europea UNE EN 13241-1:2004 de obligado cumplimiento.



Sistemas de apertura



Colores

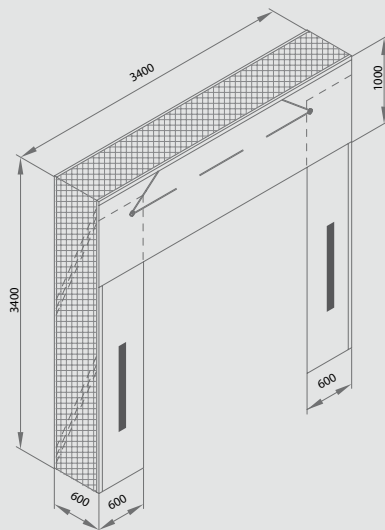


Abflex

Abrigo de muelle

Creado para un uso intensivo de carga y descarga, el Abrigo de muelle retráctil es el indicado en naves que quieran aislar la zona de mercancías con naves con control de temperatura y zonas con las máximas garantías higiénicas en el manejo de mercancías. Evitando por ejemplo la entrada de humos contaminantes o la pérdida de temperatura, así como corrientes de aire.

La efectividad del abrigo de muelle retráctil consiste en su capacidad para absorber los golpes producidos por los camiones en las maniobras de aproximación al muelle.



Ram-T

Rampa para muelle de carga

Concebidas para salvar las distancias entre los muelles de carga y las cajas de los vehículos que realizan la descarga así como para salvar la altura existente entre ambos. Con una estructura capaz de soportar las 6 toneladas de peso, la hacen perfecta para permitir un paso fluido de todo

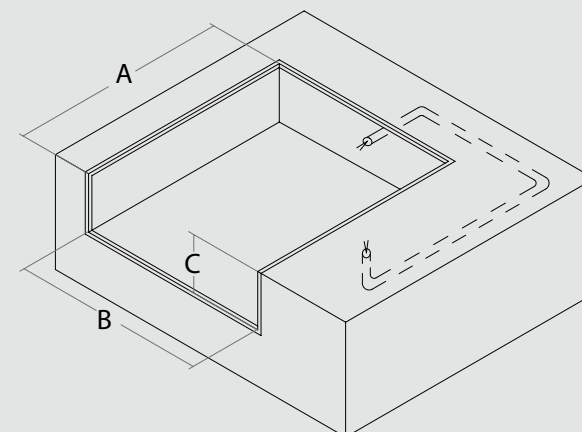
tipo de mercancías sin contratiempos. La chapa lagrimada de la base evita posibles deslizamientos. De fácil manejo, es apta para cualquier zona de trabajo. Se pueden fabricar en diferentes medidas, resistencia al peso y colores.

La rampa electro-hidráulica o muelle de carga RAM-T está compuesta por una bancada inferior que sirve de base para la instalación del resto de componentes. Sobre dicha bancada se construye una plataforma estructural que articulada en su parte trasera permite adaptarse a la inclinación necesaria para que la operación de carga/descarga se realice correctamente. Además en la parte frontal de la plataforma existe un labio abatible que permite el acceso entre ésta y la caja del camión. Todo ello accionado mediante un equipo hidráulico y comandado a través de un equipo eléctrico.

Esta rampa está preparada para soportar cargas dinámicas de 6 Tm y estáticas de 10 Tm. Además para asegurar su durabilidad se somete a desengrase, imprimación anticorrosiva y pintura al poliuretano de RAL 7016.



Mesa elevadora



Medidas de muelle	Medidas necesarias de foso		
	A	B	C
2500x2000	2300	2040	610
3000x2000	2800	2040	610
3500x2000	3300	2040	610

Dimensiones en mm

La puerta cortafuegos Ferrofoc, ha sido diseñada para sectorizar zonas en caso de incendio, impidiendo, gracias a su estructura, la propagación del fuego. Compuesta por paneles ensamblados y electrosoldados para mayor firmeza, están fabricados con chapa de acero y acabados en imprimación antioxidante e ignífuga. El

interior de los paneles está relleno de Lana de Roca Basáltica, un material incombustible que nos permite lograr la resistencia al fuego necesaria. Las puertas pueden ir por cierre por contrapeso, o bien, por guía inclinada, dependiendo de su ubicación.

ACCESORIOS:

- Amortiguadores hidráulicos con placa de anclaje
- Mirillas
- Puerta peatonal



Conjunto puerta cortafuegos con rápida.



La puerta viene provista de una junta de estanqueidad perimetral expansiva. Las guías superiores están formadas por perfil tubular de acero forma omega para el deslizamiento superior de los rodamientos. A la puerta Ferrofoc se le pueden añadir mirillas y puerta peatonal. Nuestra puerta está certificada con la nueva normativa EI2-60-SEGÚN UNE-13501-2 de Obligado Cumplimiento en la Unión Europea.



Ferbat

Puerta batiente

La puerta batiente Ferroflex es la solución ideal para aislar diferentes departamentos de una forma agradable y sencilla, permitiendo el tránsito rápido y fluido de personas y carretillas. Con una instalación rápida y la posibilidad de regular la fuerza de la puerta, es una forma práctica de

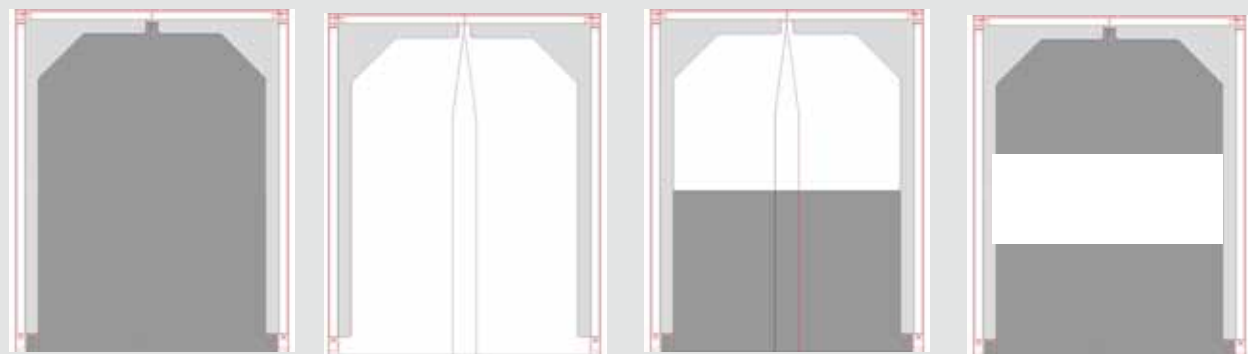
garantizar el aislamiento térmico y acústico. Además se tiene la posibilidad de elegir el grado de transparencia de la puerta. El PVC evita los fuertes golpes al ser un material flexible.



Ferbat inoxidable.



Las dos hojas van solapadas entre sí para obtener una estanqueidad total entre los espacios delimitados. La estructura puede fabricarse en acero con acabado en color Ral, o bien en acero inoxidable 304 y 316. El acabado del PVC se fabrica permitiendo más o menos transparencia según las necesidades del cliente.



Mod. opaco

Mod. transparente

Mod. mixta

Mod. doble mixta

Corflex

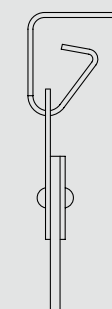
Cortina de lamas

La cortina de lamas Corflex, es el sistema ideal en huecos con una gran necesidad de movimientos con el máximo de espacio disponible posible. Es el sistema de cierre más económico y el que demanda menos mantenimiento. Su sencilla instalación y fácil manejo lo hacen apto para cualquier

zona. Se pueden instalar en zonas de gran humedad, y trabajar en zonas de bajas temperaturas.



Con un sistema de fijación de fácil aplicación, permite un giro de 90° en ambos sentidos, debido al sistema de enganche individual por lama. Permite un sencillo montaje y mantenimiento, además de una gran estanqueidad gracias al ir solapadas entre sí.





P U E R T A S
f **Ferroflex**

Carretera Sabadell-Mollet Km 1,4
08210 Barberà del Vallès
Tel.: 902 194 190
Fax: 937 250 211
www.ferroflex.net