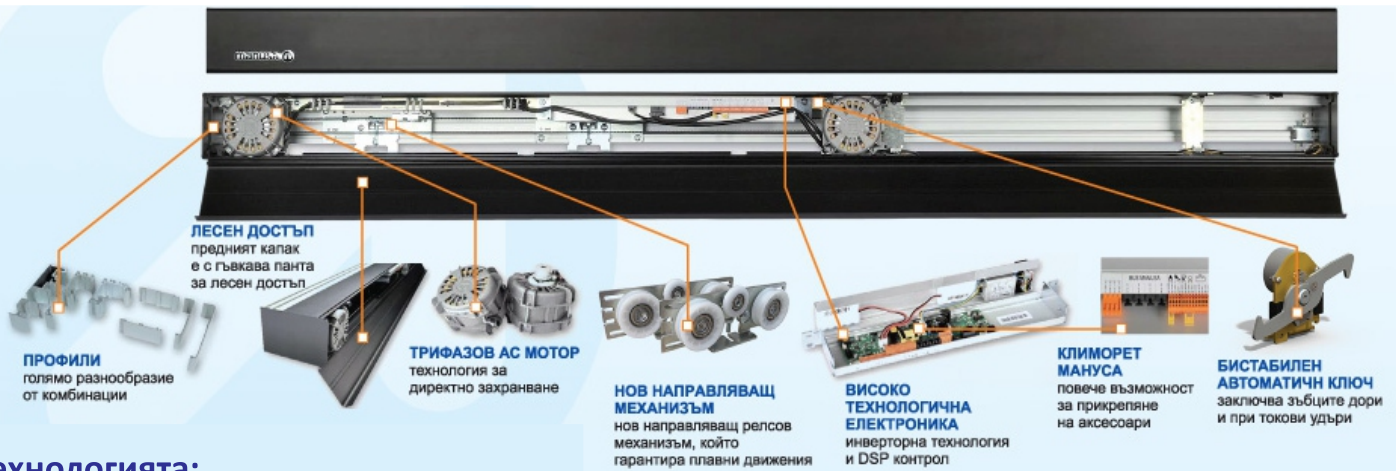


Автоматичен механизъм за врати VISIO

Най-добрата технология при 125мм

manusa 
Automatic doors



Технологията:

- ✓ Най-бързата технология за отваряне/затваряне, благодарение на мощната група мотори
- ✓ Два трифазни АС безчеткови мотори с директно задвижване без редуцираща предавка осигуряват стабилност на движението
- ✓ Инверторна технология и електрическо управление на мотора чрез DPS (дигитален импулсно-сигнален процесор) осигурява отлични и плавни движения
- ✓ Тих режим на работа – чрез директно задвижване и оптимизиран релсов механизъм
- ✓ Възможност за връзка с различни аксесоари благодарение на клеморедата MANUSA
- ✓ Дистанционно управление и възможност за програмиране на час през Етранет
- ✓ Възможност за внедряване на система за преброяване на хората
- ✓ Възможност за комбиниране с различни аксесоари и функции
- ✓ Може да бъдат използвани всички видове крила (MANUSA или търговски до 50мм)
- ✓ Механизмът не се вижда от вън
- ✓ Осигурява по-голяма прозрачност на крилата благодарение на скритите релси



Лесна инсталация

- ✓ Малък брой компоненти
- ✓ Свързването чрез клеморедата MANUSA улеснява окабеляването
- ✓ Универсална свързка за всички аксесоари
- ✓ Голям набор от безжични аксесоари
- ✓ Универсална закрепваща система на крилата

Безопасност

- ✓ Нежно повторно отваряне при улавяне на пречка
- ✓ Странични сензори за безопасност
- ✓ Включена свързка към противопожарната система

Електрически данни

- ✓ Стандартно захранване – 220- 240 V +/-6% 50Hz
- ✓ Опционално захранване – 100- 120 V +/-6% 60Hz
- ✓ Видове мотори – 2бр. АС трифазни безчеткови
- ✓ Инверторна технология – VV-VF
- ✓ Защитен предпазител 4А
- ✓ Температурна среда по време на работа – 15С° до +50С°
- ✓ Зареждащи се батерии 24V 700mAh
- ✓ Брой на групи фотоклетки за безопасност – 3

Механични данни

- ✓ Стандартни размери на механизма- 125x180, 175x180
- ✓ Максимална дължина на покриване- 6000мм
- ✓ Максимално препоръчително отваряне - 2950мм
- ✓ Максимална препоръчителна височина- 3000мм
- ✓ Максимална тежест на крило- 1 x 160кг. 2 x 120кг.
- ✓ Максимална акселерация- 2м/с²
- ✓ Сила на затваряне (регулируема) 40N до 140N

Отговаря на европейските директиви:

- ✓ Директива за механизмите UNE 85121 EX
- ✓ Директива за строителните продукти UNE- EN 60335
- ✓ Директива за нисък волтаж UNE-EN 61000
- ✓ Директива за електромагнитна съвместимост UNE-EN 12978
- ✓ Технически код за изграждане prEN 16005

